



# Konstruktionsbüro Strock

Leistungsspektrum



## Allgemein

Firmengründung : 1990

Bereiche: ELEKTROTECHNIK  
ANLAGENBAU  
VERFAHRENSTECHNIK

Software: Autocad  
Inventor  
Megacad  
Visio  
Eplan P8  
Racos

Konstruktionsbüro Strock, Bertlicher Straße 24, 45701 Herten



## Kontaktdaten

Konstruktionsbüro Strock  
Bertlicher Straße 24  
45701 Herten

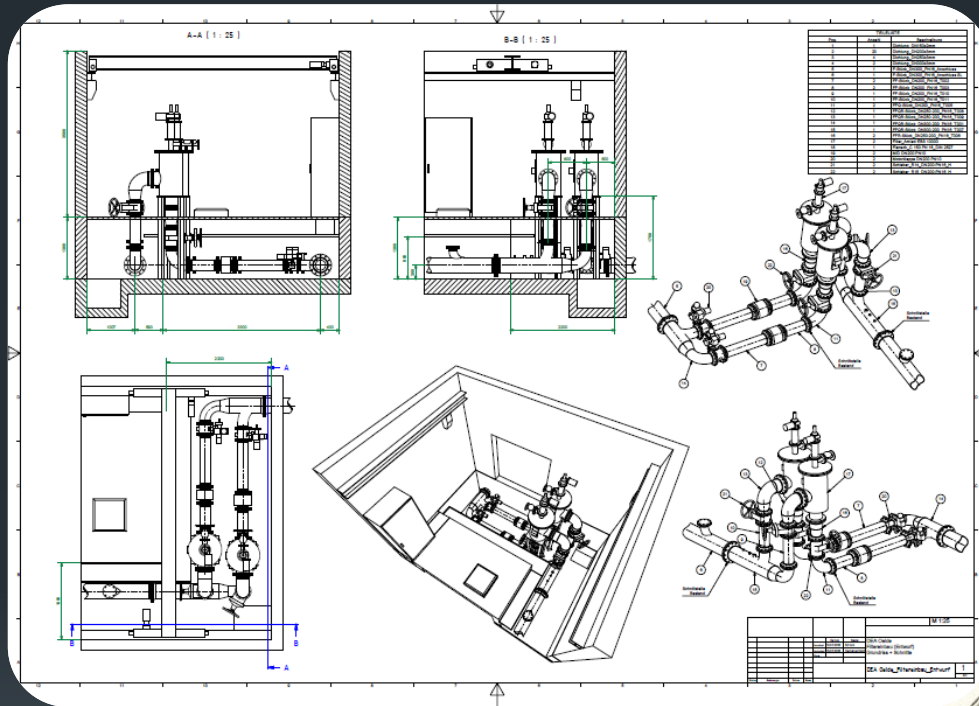
Telefon: 0209 / 35 93 296  
Fax: 0209 / 35 93 297  
Mobil: 0172 / 2861974  
E-Mail: [info@cad-strock.de](mailto:info@cad-strock.de)  
Homepage: [www.cad-strock.de](http://www.cad-strock.de)





# Anlagenbau (Filteranlage)

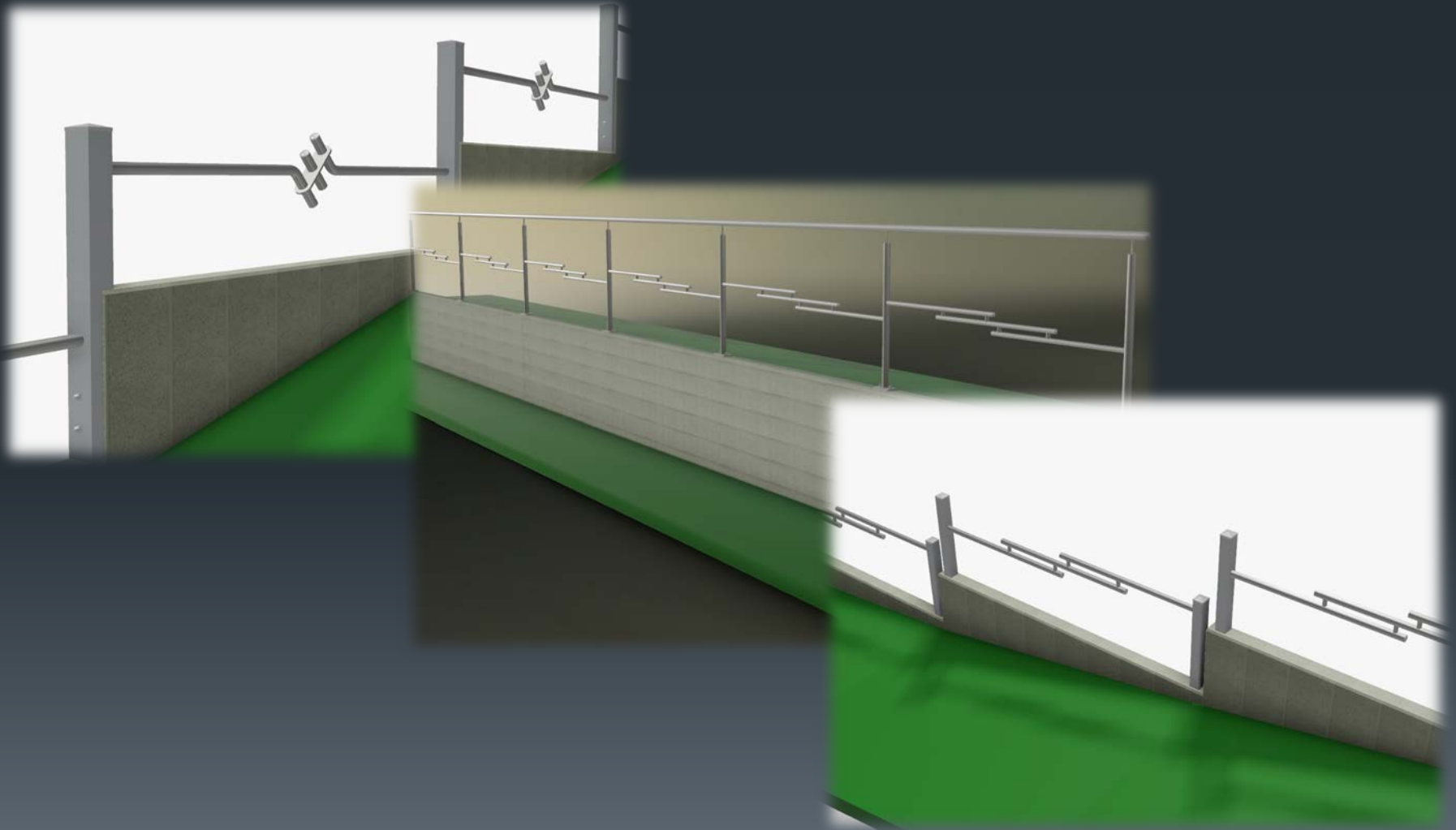
Software : Autocad, Inventor, Megacad, Visio





## Stahlbau (Geländer)

Software : Autocad, Inventor, Megacad



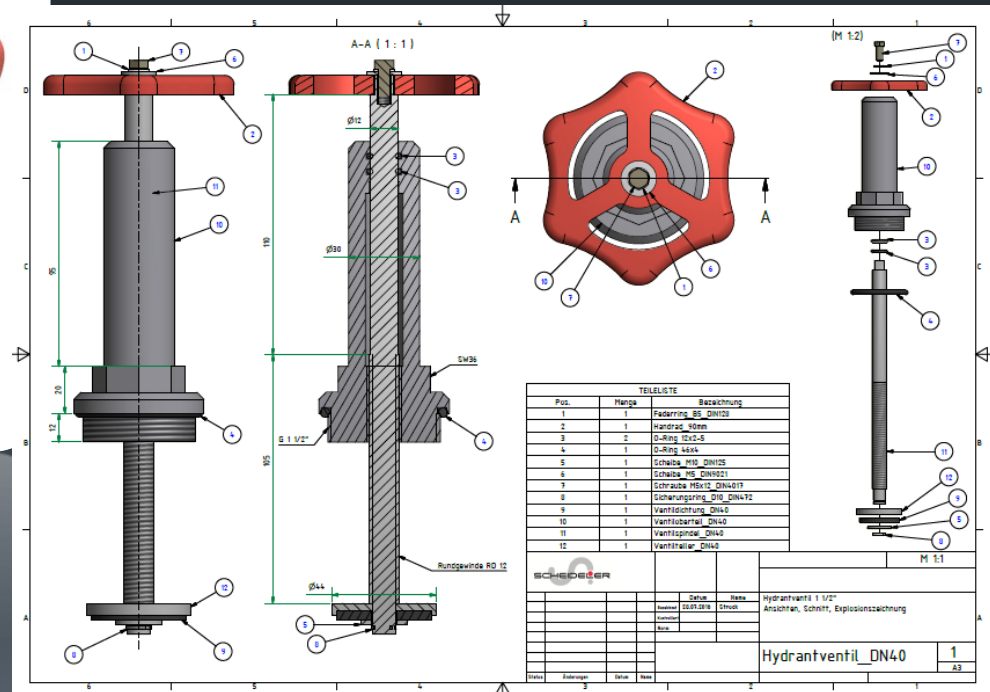
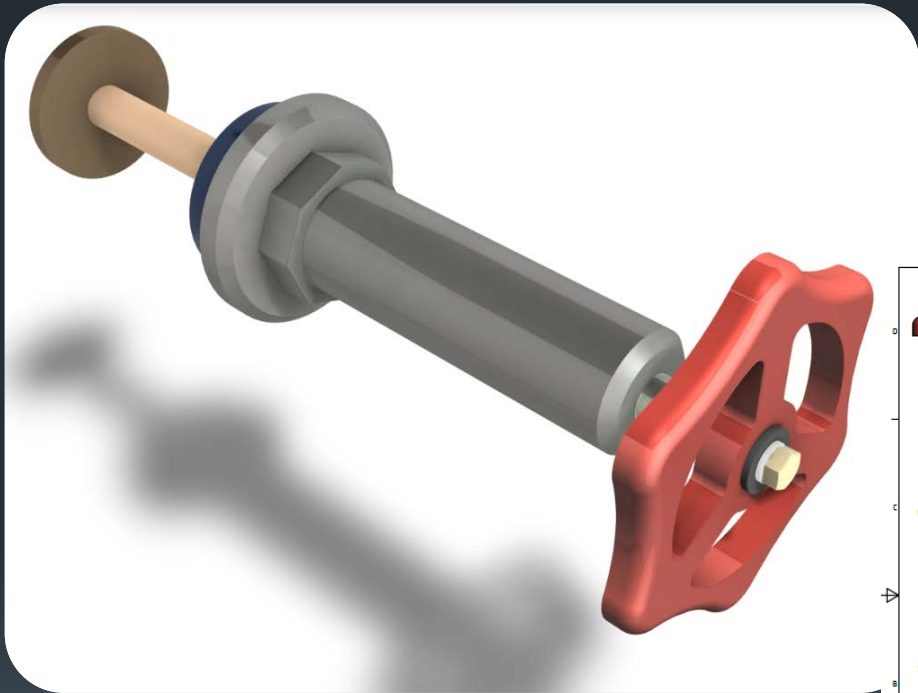






# Armaturen (Hydrantventil)

Software : Autocad, Inventor, Megacad

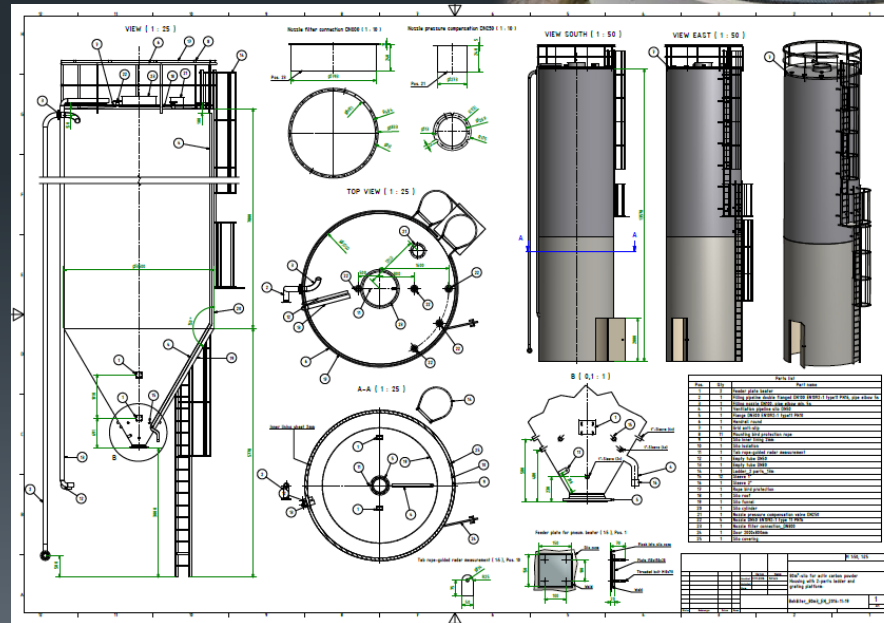






# Verfahrenstechnik (A-Kohle-Dosierung)

Software : Autocad, Inventor, Showcase





# Verfahrenstechnik (H2O2-Dosieranlage)

Software : Autocad, Inventor, Showcase

